

# SSK840 評価基板 EVA840 説明書



〒630-8001 奈良市法華寺町 82-1-423

TEL:0742-36-1190 FAX:0742-35-4490

HomePage:<http://www.sursys.com>

E-Mail:[sales@sursys.com](mailto:sales@sursys.com)

EVA840 は SSK840 の動作を確認するための基板です。

標準出荷品は SSK840 に水晶発振・リセット回路等を追加した、必要最小限の部品を搭載しています。

RM1,2,3 は回路図では8素子9ピンのSILモジュール抵抗となっていますが、9素子 10 ピンのモジュール抵抗も搭載できます。9素子目はNCです。

外部回路との接続は P1 と P2 を通します。P1 はキーや表示回路と、P2 はホスト CPU との接続信号です。これらは標準的なインチ格子2列のピン配列になっているため、フラットケーブルで接続したり、周辺回路を搭載した基板にスタック状に搭載できます。

## P1 信号表

LSI Pin	信号名		Connector Pin	信号名		LSI Pin	
	MAX	MIN		MIN	MAX		
11	RET0#	RET0#	1	2	RET1#	RET1#	10
9	RET2#	RET2#	3	4	RET3#	RET2#	8
7	RET4#	RET4#	5	6	RET5#	RET5#	6
5	RET6#	RET6#	7	8	RET7#	RET7#	4
3	EXT0#	RET8#	9	10	RET9#	EXT1#	2
1	EXT2#	RETA#	11	12	RETB#	EXT3#	44
43	EXT4#	RETC#	13	14	RETD#	EXT5#	42
41	EXT6#	RETE#	15	16	RETF#	EXT7#	40
	VCC		17	18	VCC		
36	OUT0#	KEY00#	19	20	KEY01#	OUT1#	35
34	OUT2#	KEY02#	21	22	KEY03#	OUT2#	33
32	OUT4#	KEY04#	23	24	KEY05#	OUT5#	31
30	OUT6#	KEY06#	25	26	KEY07#	OUT7#	29
	GND		27	28		DEC3#	25
22	DEC0#	OUT0#	29	30	OUT1#	DEC1#	21
20	DEC2#	OUT2#	31	32	OUT3#	DEC3#	19
	GND		33	34	GND		

## P2 信号表

LSI Pin	信号名	Connector Pin	信号名	LSI Pin
	DATA	1	2	VCC
	VCC	3	4	GND
	CLOCK	5	6	GND
25	TXCLK#	7	8	RXDT#
27	TXDT#	9	10	RXCLK#

マキシマム・モードでは D1-D8 にジャンパをいれてください。

ミニマム・モードでは D1-D8 にスイッチング・ダイオード、RM1, RM2 にモジュール抵抗を入れます。LED1-LED4, RM3 は必要に応じて搭載してください。RM3 で RXD, CTS# 入力はプルアップされます。

PS - 2 モードでは LED4 以外は全て搭載します。

各モードでの部品表、P2 とパソコン接続の Mini-DIN コネクタとの接続を下に示します。

## EVA840 部品表

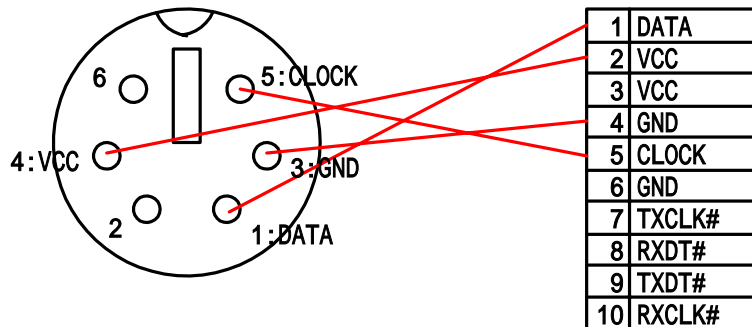
番号	部品	型番	数	標準出荷	マキシマム	ミニマム	PS-2
U1	IC	SSK840	1				
U2	IC	74LS07	1				
X1	水晶発振子	HC49/U-S 4.9152MHz	1				
C1, 2	チップ積層セラミックC	104 16V	2				
C3	タンタルC	1 $\mu$ F 16V	1				
C4, 5	セラミックC	33pF	2				
C6	タンタルC	33 $\mu$ F 16V	1				
C7	積層セラミックC	104 16V	1				
R1	抵抗	104 1/4W	1				
R2, 3	抵抗	103 1/4W	2				
RM1, 2	モジュール抵抗	103*8 or 9	2				
RM3	モジュール抵抗	102*8 or 9	1				
D1-8	SWダイオード		8		ショート		
D9	SWダイオード		1				
LED1-4	LED		4				LED1-3
P1	コネクタ	34P	1				
P2	コネクタ	10P	1				

注意: は搭載を、 はユーザの選択を示す

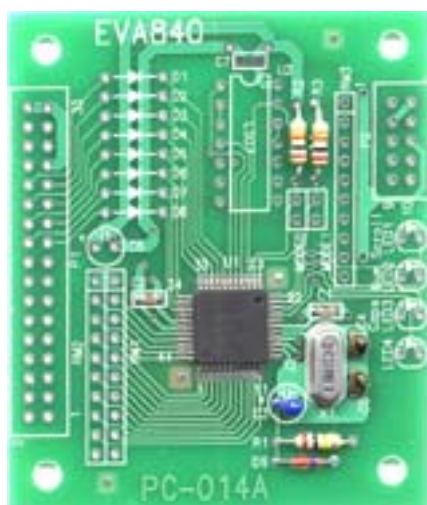
## P 2 とパソコンの Mini-DIN コネクタとの接続

Mini-DIN 雄コネクタ ハンダ端子

EVA840 P2



標準出荷時基板



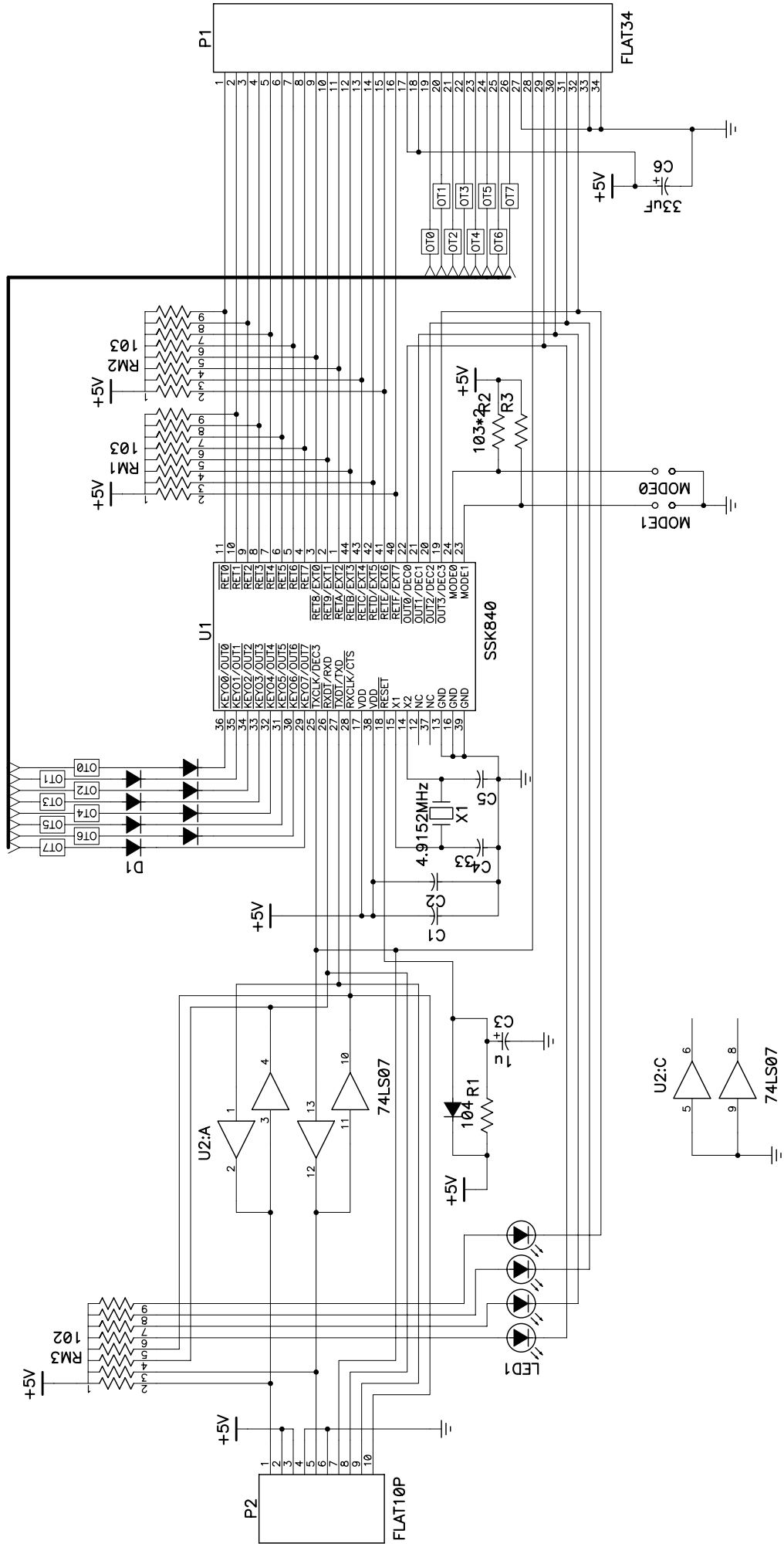
マキシムモード・スタック搭載例



PS-2 モード



# EVA840 標準回路圖



Title	EVA840		
Size	Number	Rev	
A3		1.0	
Date	2004. 02/17	Drawn by	N. Ozaki
Filename	EVA.sch	Sheet	of

A B C D

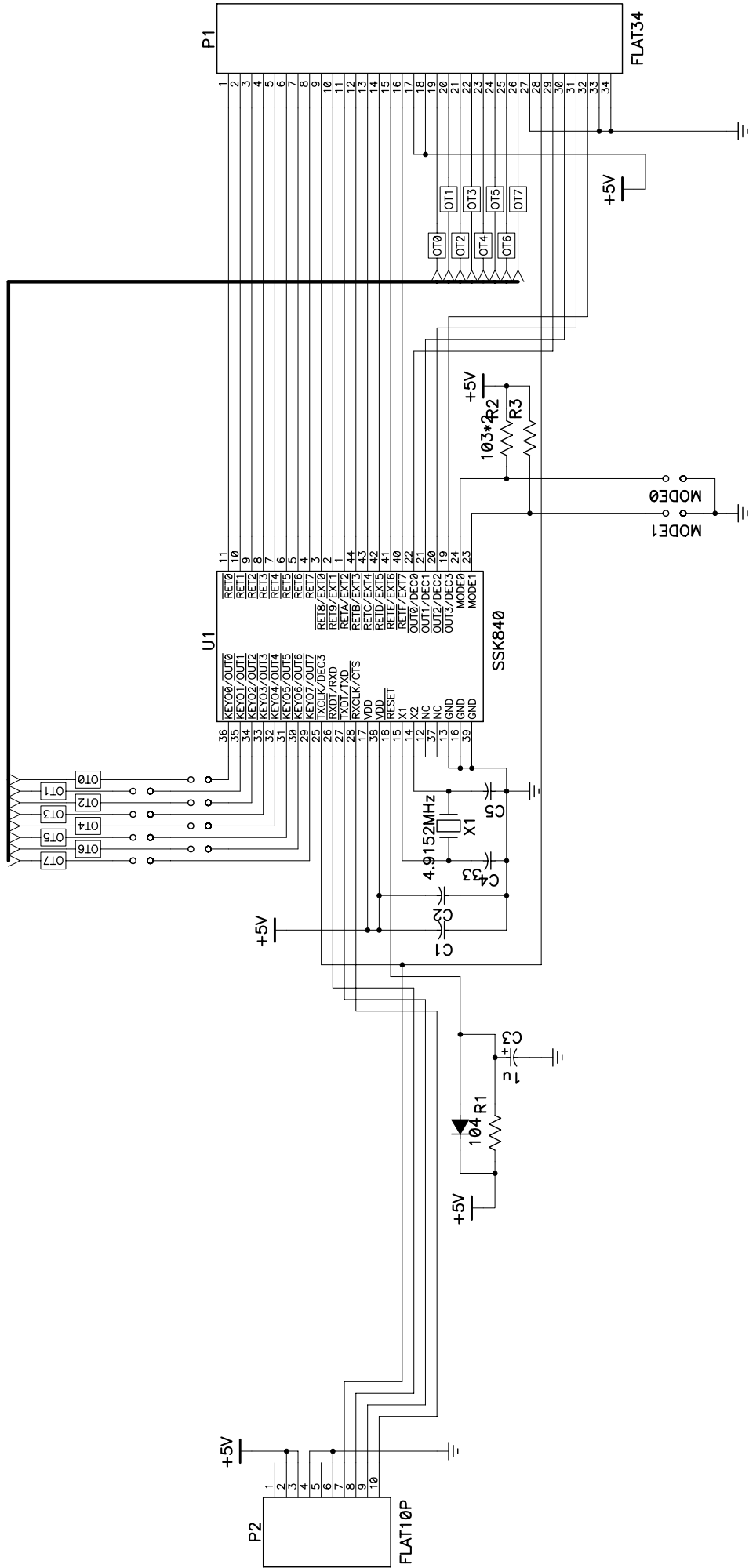
1

2

3

4

# EVA840 標準出荷時回路図



Title EVA840 Normal set

Size Number

Date 2004. 02/17

Filename EVA\_1st.sch

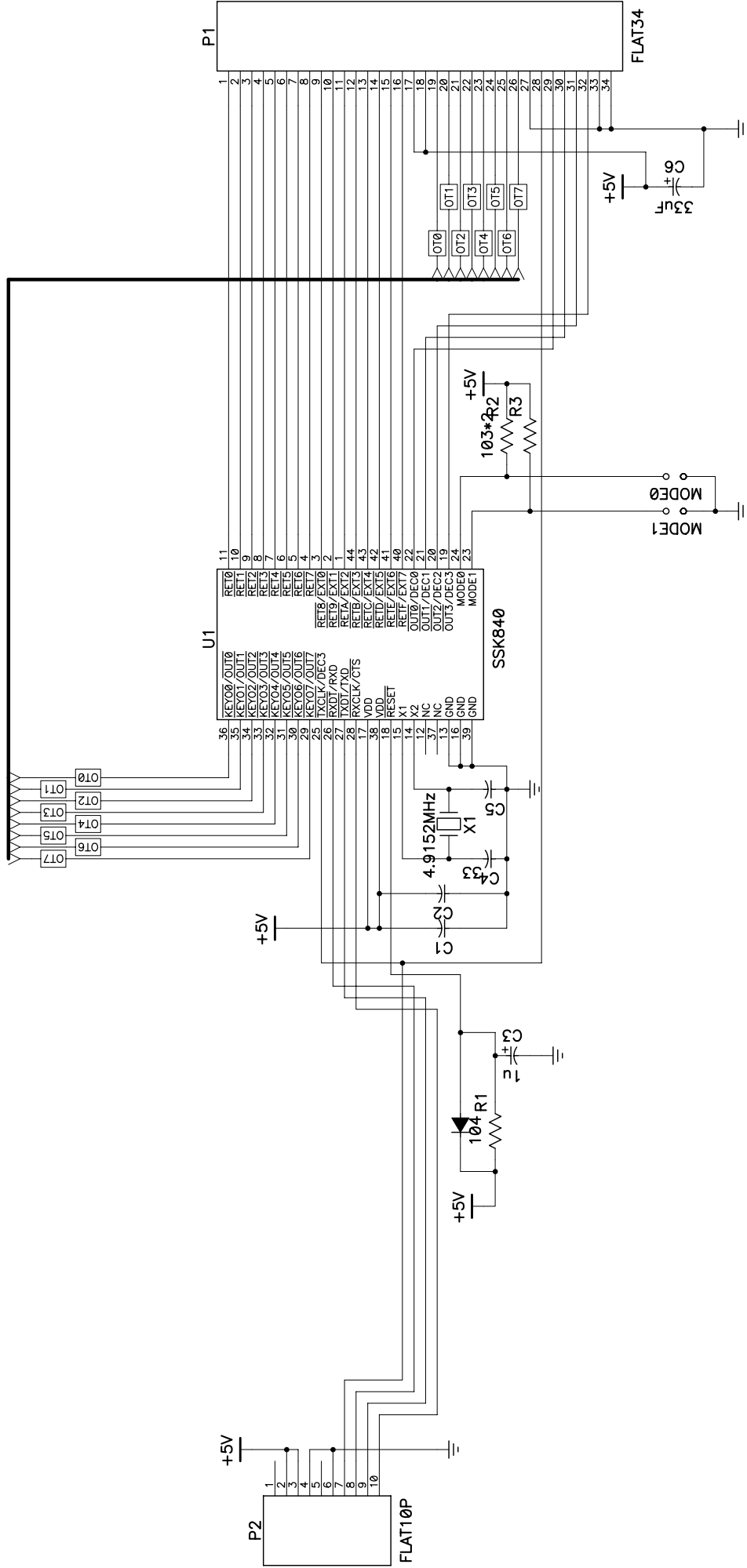
Sheet of

Rev 1.0

Drawn by N. Ozaki

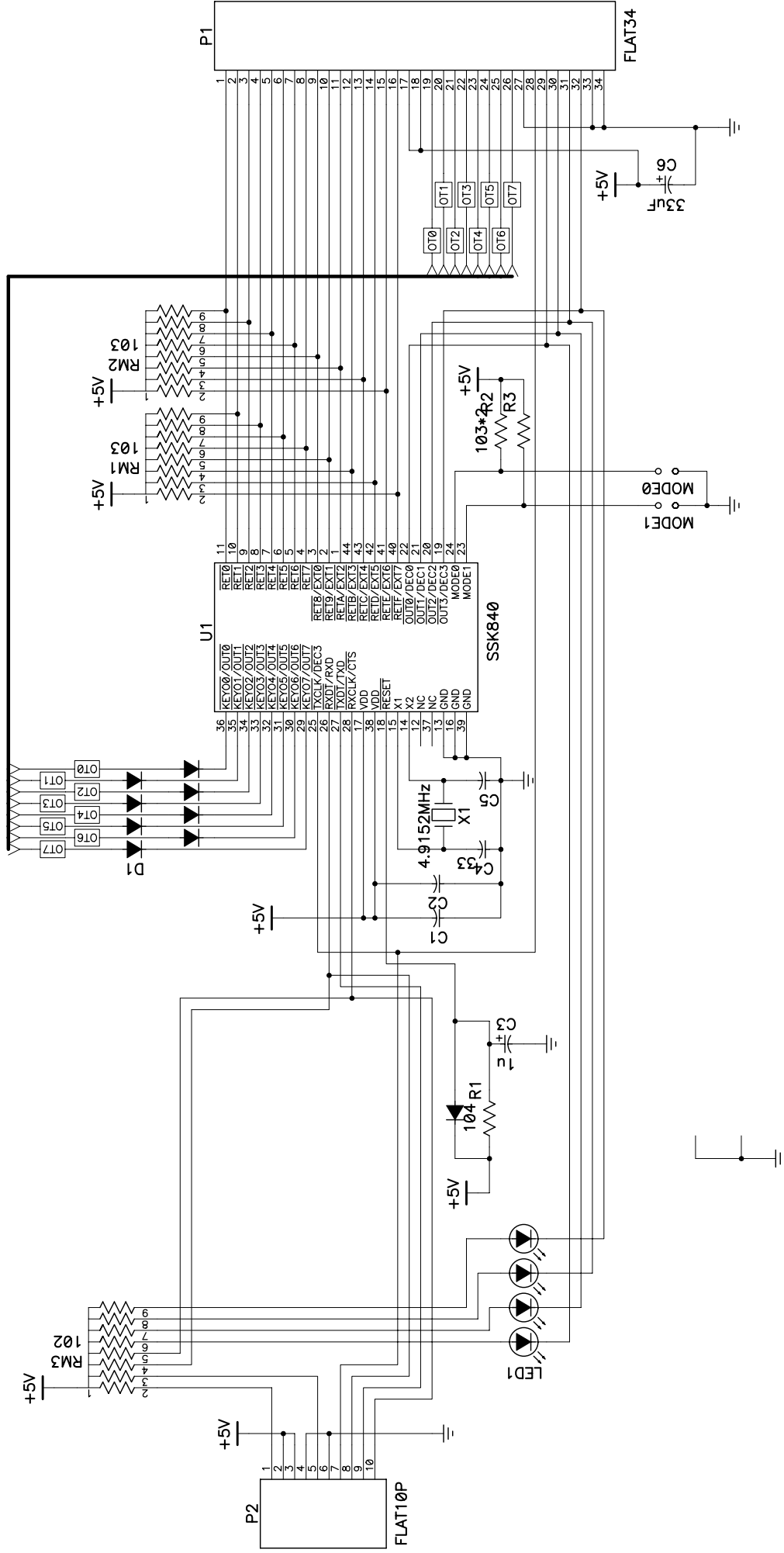
Sheet of

# EVA840 マキシム・モード回路図



Title		EVA840 Maximum mode	
Size	Number	Rev	
A3		1.0	
Date	2004. 02/17	Drawn by	N. Ozaki
Filename	EVA Max.sch	Sheet	of

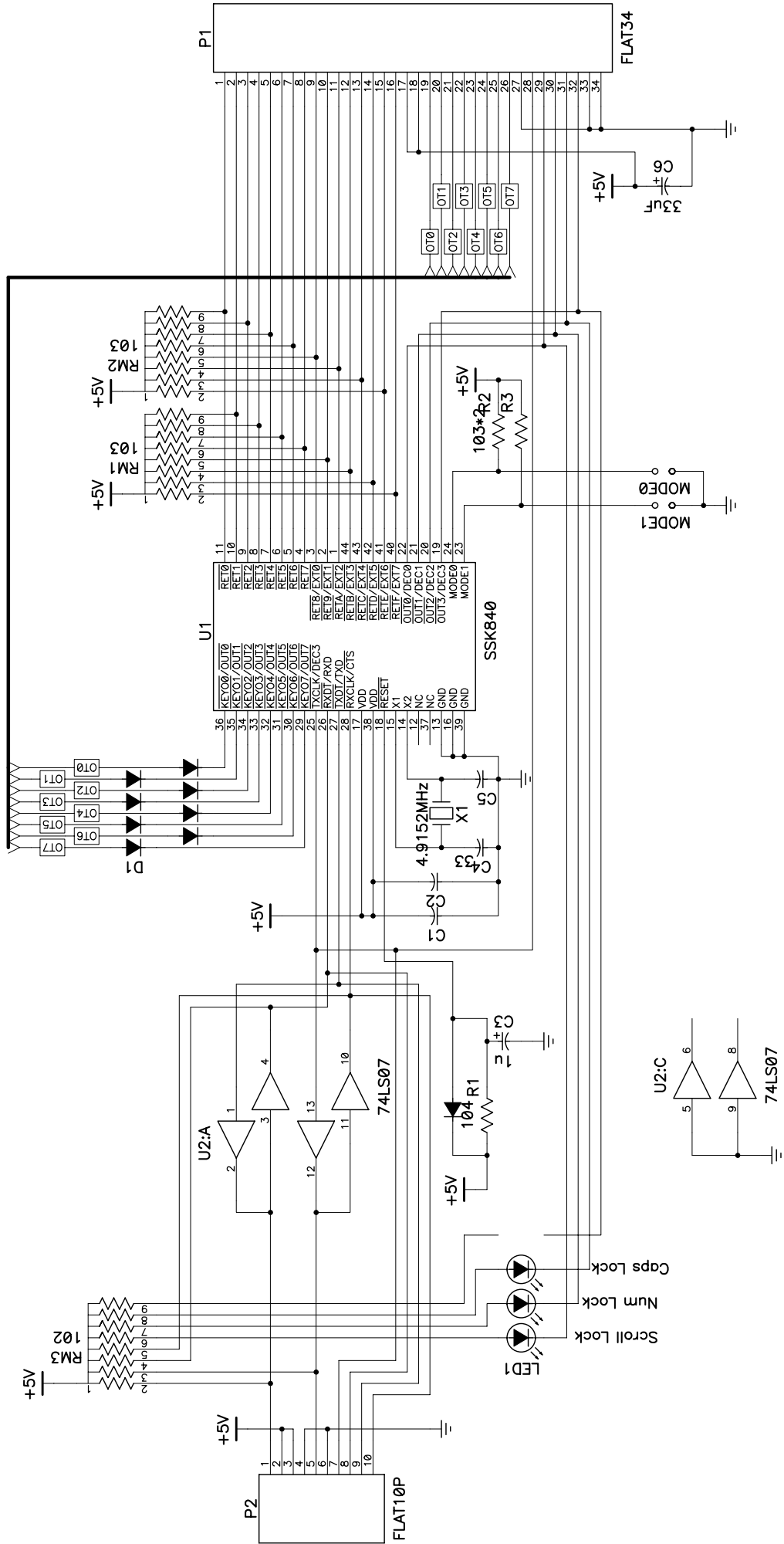
# EVA840 ミニマム・モード回路図



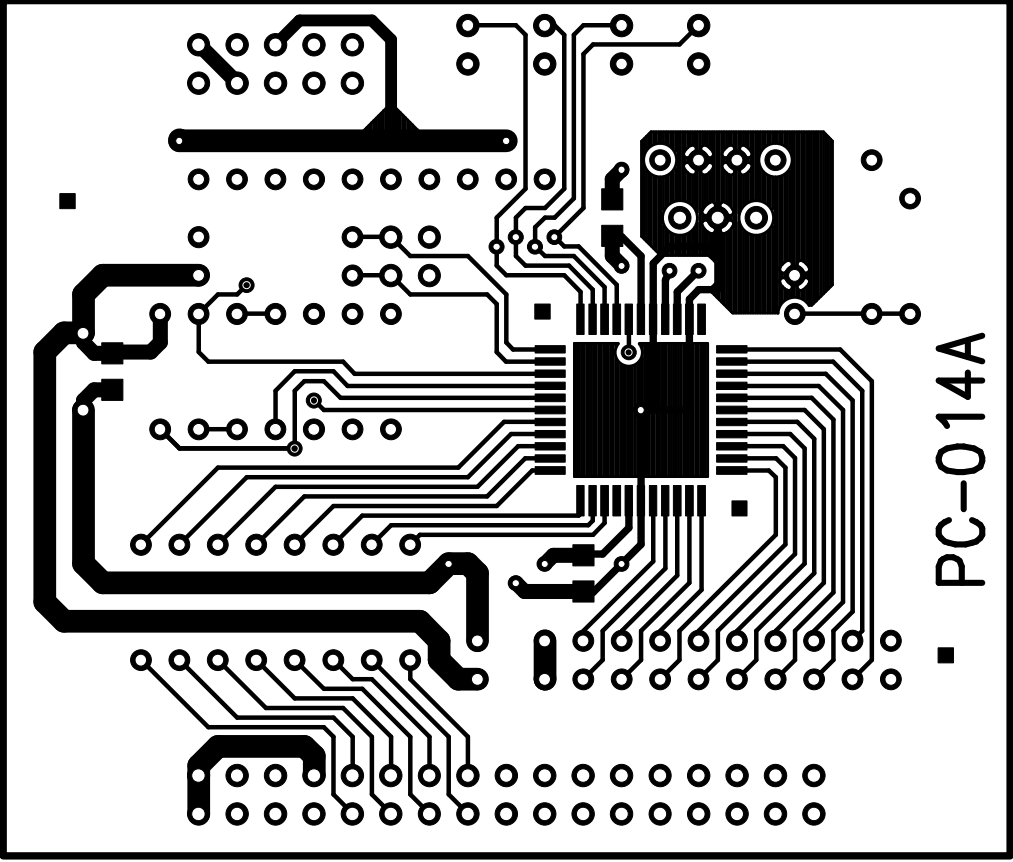
Title		EVA840 Minimum mode	
Size	Number	Rev	1.0
A3		Drawn by	N. Ozaki
Date	2004. 02/17	Sheet	of
Filename	EVA_min.sch		



# EVA840 PS-2 モード回路図

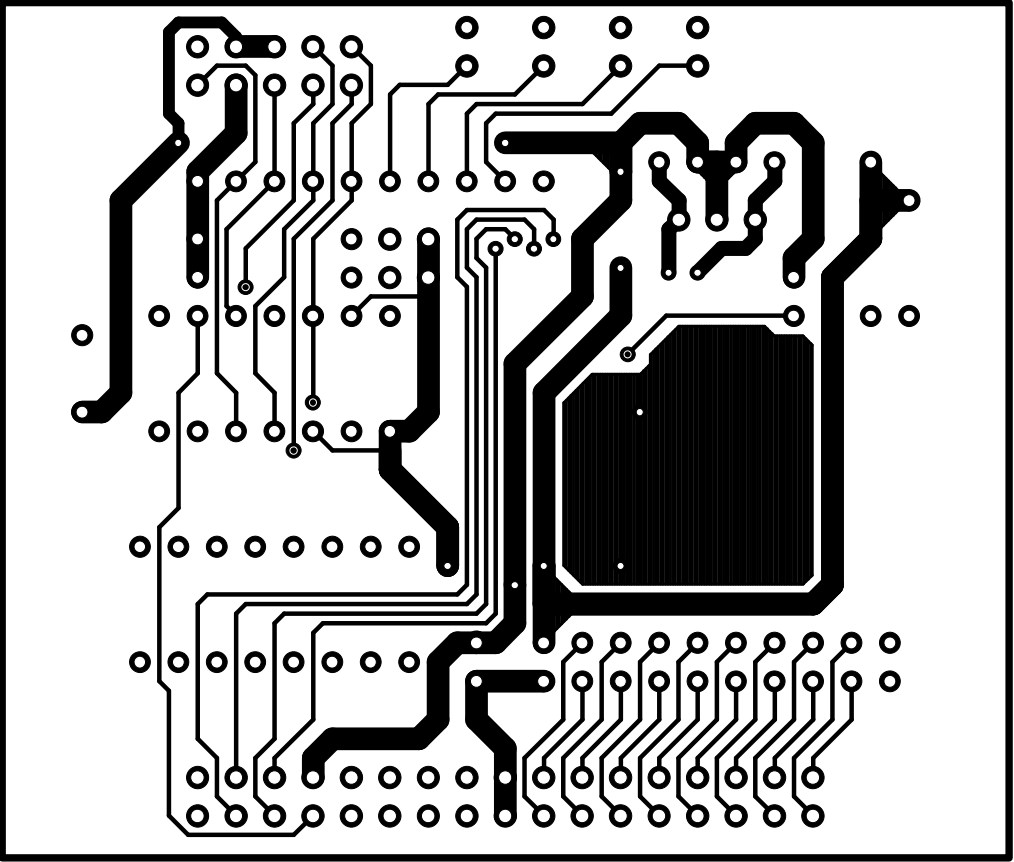


Title		EVA840 PS-2	
Size	Number	Rev	1.0
A3			
Date	2004. 02/17		Drawn by N. Ozaki
Filename	EVA PS-2.sch		Sheet
			of



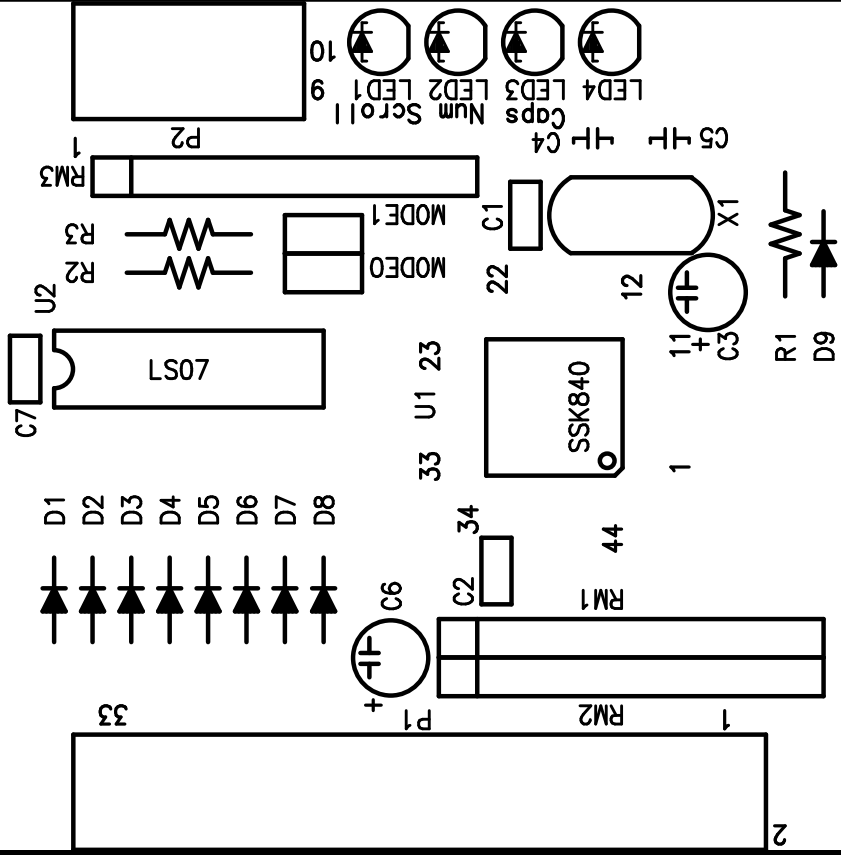
PC-014A

UPPER



POWER

# EVA840



# SILK

